

図書館だより 中学生版

2023年12月号

【推し本！コーナー】

★『ユーチュー部！！駅伝編 -【神回】ユーチューブ参考にして駅伝大会に出場したらまさかのあいつが山の神に！！』山田明//著(Gakken)

駅伝の季節ですね。そこで今回紹介するのはこの本！男女あわせて6人の桜花中学陸上部。『モ部』と呼ばれたポンコツ陸上部が街を救うため立ち上がる！素人でも優勝できる!? だって…。

★『恐竜と古代の生き物図鑑』

ダレン・ナイシュ//監修 田中 康平//監訳(創元社)

1000点を超える美しいイラストとともに、古生物の世界へタイムスリップ!

この本は
電子書籍もあるよ!

★『宇宙ランキング・データ大事典』

布施 哲治//監修(くもん出版)

宇宙って謎だらけ! 一番重い惑星は?
一番大きい星座は? 宇宙をなんでもランキング!



読みたい本が
あれば学校へ
配達します!
2冊までOK。
HPから予約してね。

注目!!

【図書館においでよ!】

サイエンス・カフェ 第50回記念イベント

日時:2024年1月21日(日)13:30~15:15

場所:中央図書館2階 視聴覚ホール

対象:中学生以上(小学生は保護者同伴)

参加費:無料(要申込) 定員:50名程度

内容:第1部 講演会「山口東京理科大学の
“いま”と“みらい”」

講師:池北雅彦(山口東京理科大学 理事長)

第2部 報告「世界にはばたく山口東京
理科大学」

担当:山口東京理科大学事務局

申込先:中央図書館

テーブルかるたに 挑戦!

百人一首を楽しもう!

日時:2024年2月10日(土)

10:00~11:30

場所:厚狭地区複合施設2階

第1研修室AB

講師:今村美智子(元カルタクイーン)

定員:20名(先着順)

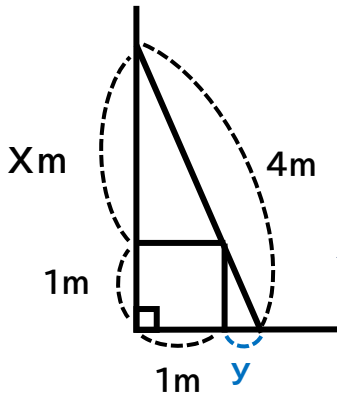
参加費:無料

申込先:厚狭図書館



数学クイズ ～超難問～

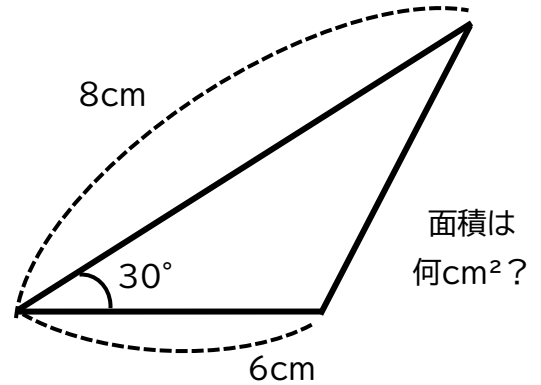
★ 前回の問題はわかったかな？



三角形の相似により
 $x:1=1:y$ が成り立つので $xy=1$
 三平方の定理により、答えは約2.76m

詳しくは電子書籍
 『数と図形のパズル百科』の
 P238を見てね！

★ 今月の問題！



面積は
 何 cm^2 ？

【おススメ電子書籍はこれ！】

特集：電子書籍人気BOOK！

- 『メメンとモリ』
 ヨシタケ シンスケ // 著 (KADOKAWA)
- 『3分後にゾットする話ー怖い日本昔話ー』
 野宮 麻未・怖い話研究会 // 著
 マニアニ // 絵 (理論社)
- 『ぼくらの悪校長戦争』
 宗田 理 // 作 YUME // 絵
 (KADOKAWA)



注目!!

特集
 「ティーンズブック
 ～中学生～」が
 できたよ！

IDとパスワード

- ★ IDは利用者カード裏にある
 バーコード下の9ケタの数字。
 例) 000123456
- ★ 初期パスワードは誕生日を
 4ケタにした数字の前にゼロを
 2個足した6ケタの数字。
 例) 1月1日なら000101

★【図書館カレンダー】★

4コママンガ・イラスト 募集中！

自作の4コママンガやイラストを
 図書館だよりに載せてみませんか？
 みんなに紹介したい本も絶賛募集中
 ですよ。
 中央図書館のアドレスにメールを！

✉ cyuo-library@city.
 sanyo-onoda.lg.jp

12月							1月						
日	月	火	水	木	金	土	日	月	火	水	木	金	土
					1	2		1	2	3	4	5	6
3	4	5	6	7	8	9	7	8	9	10	11	12	13
10	11	12	13	14	15	16	14	15	16	17	18	19	20
17	18	19	20	21	22	23	21	22	23	24	25	26	27
24	25	26	27	28	29	30	28	29	30	31			
31													

- 休館日(毎週月曜日・祝日)
- 館内整理日(中央図書館
 ・赤崎分館・高千帆分館)
- 館内整理日(厚狭図書館)

開館時間 <中央図書館・厚狭図書館> 火～金曜日 9:30～19:00 土・日曜日 9:30～17:00
 <赤崎分館・高千帆分館> 火～金曜日 13:00～17:00 土・日曜日 9:30～17:00